



Capitolo 5

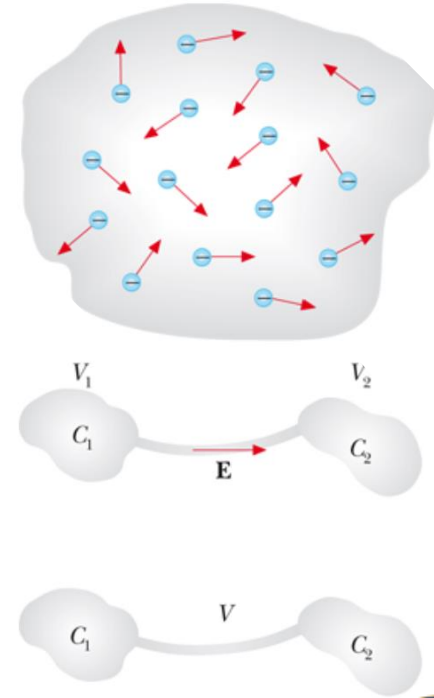
Corrente elettrica

5.1 Conduzione elettrica

In questo capitolo descriveremo tutti i fenomeni relativi a cariche in movimento. In un conduttore le cariche mobili sono gli elettroni i quali, in condizioni normali e a temperatura ambiente, costituiscono una «nube» distribuita attorno ai punti fissi del reticolo (gli ioni) e si muovono con velocità tipiche dell'ordine di 10^6 m/s. Tuttavia la casualità della direzione della velocità di ciascun elettrone è tale per cui non si osservano movimenti macroscopici o flussi netti di carica, ovvero la **velocità media è nulla**.

Sotto l'azione di un campo elettrostatico, però, gli elettroni di un conduttore si muovono con un **moto di insieme ordinato**, che costituisce una **corrente elettrica**. È, ad esempio, ciò che accade quando mettiamo a contatto due conduttori a potenziale diverso. Gli elettroni, per effetto della differenza di potenziale, si muovono sotto l'azione del campo elettrico fino a quando non viene raggiunta una condizione di equilibrio per cui i due conduttori sono allo stesso potenziale (**conduzione elettrica**).

Una corrente elettrica è quindi generata da una differenza di potenziale. Un qualsiasi **dispositivo capace di mantenere una differenza di potenziale**, e quindi un campo elettrico, tra due conduttori è detto **generatore di forza elettromotrice (f.e.m.)**. Nel caso della carica dei condensatori, abbiamo utilizzato una pila come generatore di f.e.m.!



5.2 Corrente elettrica

Supponiamo che una porzione di un conduttore abbia n_+ portatori di carica positivi (e) per unità di volume e che in tale regione vi sia un campo elettrico \vec{E} . Sotto l'azione della forza elettrica, le cariche si muovono con una velocità di deriva \vec{v}_d . Consideriamo una superficie Σ all'interno del conduttore. Si definisce **intensità di corrente media** la carica che transita in un intervallo di tempo Δt attraverso Σ :

$$i_m = \frac{\Delta q}{\Delta t}$$

Mentre la **corrente istantanea** è

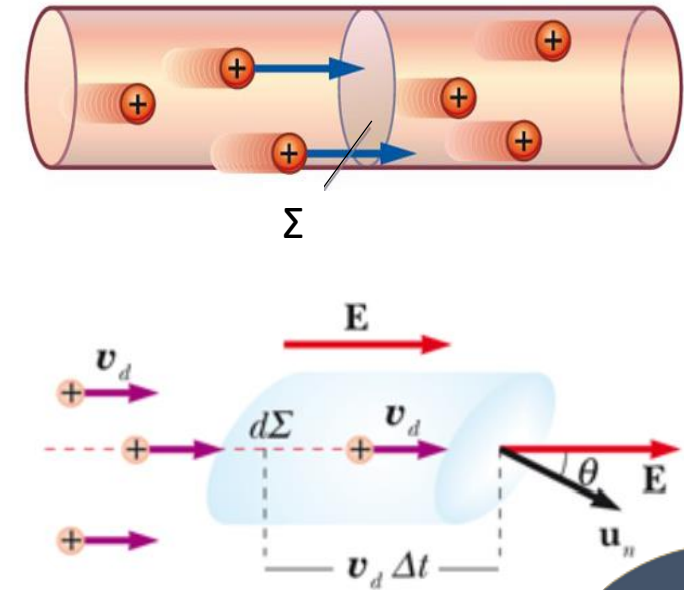
$$i = \lim_{\Delta t \rightarrow 0} \frac{\Delta q}{\Delta t} = \frac{dq}{dt}$$

Consideriamo adesso una superficie infinitesima che formi un angolo con il campo elettrico. La carica che attraversa $d\Sigma$ nell'intervallo di tempo Δt è contenuta in un volume

$$d\tau = L d\Sigma \cos\theta = v_d \Delta t d\Sigma \cos\theta$$

e può essere scritta come

$$\Delta q = n_+ e d\tau = n_+ e v_d \Delta t d\Sigma \cos\theta$$



La corrente infinitesima che passa nell'unità di tempo attraverso $d\Sigma$ è

$$di = \frac{\Delta q}{\Delta t} = n_+ e v_d d\Sigma \cos\theta$$

Si definisce **densità di corrente** il vettore $\vec{j} = n_+ e \vec{v}_d$

Da cui segue che la corrente infinitesima è $di = \vec{j} \cdot \hat{u}_n d\Sigma$

L'intensità di corrente che attraversa una superficie finita Σ si ottiene integrando

$$i = \int_{\Sigma} \vec{j} \cdot \hat{u}_n d\Sigma$$

Ovvero **l'intensità di corrente attraverso una superficie finita è uguale al flusso della densità di corrente attraverso tale superficie.**

Osserviamo che, nel caso in cui Σ è ortogonale alla velocità delle cariche e \vec{j} è uniforme, $i = jA$, con A la sezione del conduttore.

Si noti che, nel caso in cui le cariche mobili siano negative, $\vec{j} = -n_- e \vec{v}_d$

e, nel caso generico di portatori di entrambi i segni, $\vec{j} = n_+ e \vec{v}_d - n_- e \vec{v}_d$

Ampere

L'intensità di
corrente si
misura in
Ampere:

$$1 A = \frac{1 C}{1 s}$$

5.2.1 Corrente stazionaria

Consideriamo un conduttore percorso da corrente di densità \vec{j} e scegliamo due diverse sezioni del conduttore Σ_1 e Σ_2 . Le intensità di corrente attraverso le due sezioni sono :

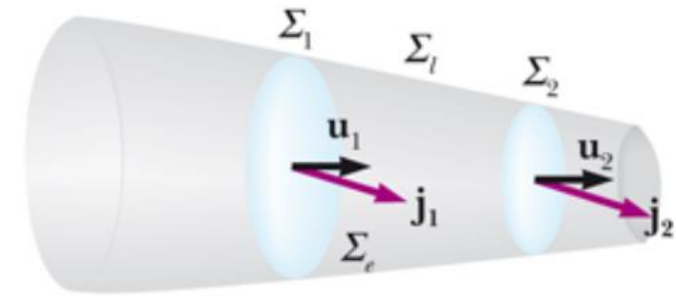
$$i_1 = \int_{\Sigma_1} \vec{j}_1 \cdot \widehat{u}_1 d\Sigma_1 \quad i_2 = \int_{\Sigma_2} \vec{j}_2 \cdot \widehat{u}_2 d\Sigma_2$$

che rappresentano, rispettivamente, la carica che «entra» e quella che «esce» dal volume di conduttore racchiuso tra le due superfici, nell'unità di tempo.

Nell'ipotesi in cui la carica all'interno di questo volume non cambi, si ha che

$$i_1 = i_2$$

Questa condizione è detta **condizione di stazionarietà** e corrisponde alla condizione in cui **l'intensità di corrente è costante attraverso ogni sezione del conduttore**. Si osservi che la stazionarietà della corrente non va confusa con una corrente che non varia nel tempo: purché la quantità di carica per unità di tempo che entra in una superficie chiusa (nell'esempio, il tronco di cono) corrisponda a quella che esce, la corrente può anche variare nel tempo.



5.3 Legge di Ohm

In un conduttore sottoposto ad una d.d.p., in regime stazionario, la densità di corrente nel conduttore è legata al campo elettrico dalla relazione:

$$\vec{j} = \sigma \vec{E}$$

con σ grandezza caratteristica del conduttore detta **conducibilità elettrica**. Questa relazione è detta **legge di Ohm della conducibilità elettrica**.

Spesso la legge di Ohm è scritta nella forma reciproca:

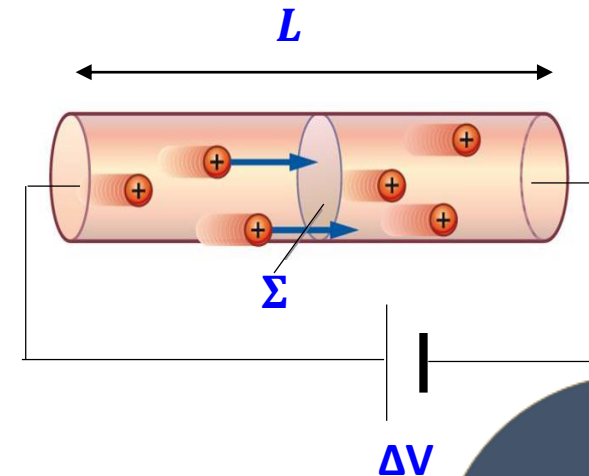
$$\vec{E} = \rho \vec{j}$$

con $\rho = 1/\sigma$ detta **resistività del conduttore**.

Applichiamo ora la legge di Ohm al caso di un conduttore metallico cilindrico di lunghezza L e sezione Σ . Supponiamo che ai capi di questo tratto di conduttore vi sia una d.d.p. pari a ΔV e consideriamo il regime stazionario, nel quale la corrente è la medesima attraverso ogni sezione del conduttore.

Poiché la velocità delle cariche è parallela al campo elettrico,

$$E = \rho J = \rho \frac{i}{\Sigma}$$



D'altra parte, il campo elettrico è legato alla differenza di potenziale dalla relazione

$$\Delta V = \int \vec{E} \cdot d\vec{s} = EL$$

Otteniamo

$$\Delta V = \frac{\rho L}{\Sigma} i$$

Chiamiamo **resistenza del conduttore** la grandezza $R = \frac{\rho L}{\Sigma}$

Legge di Ohm per i conduttori metallici

$$\Delta V = Ri$$

Ohm

La resistenza si misura in Ohm:

$$1 \Omega = \frac{1 V}{1 A}$$

Osserviamo che la resistenza di un conduttore dipende dalla resistività (o conducibilità) del metallo e dalla geometria del conduttore.

5.4 Potenza elettrica

Affinché venga mantenuta una differenza di potenziale tra i capi di un conduttore è necessario compiere un lavoro

$$dW = V dq = V i dt$$

e, dunque, spendere una **potenza elettrica** $P = \frac{dW}{dt} = Vi$

Per i **conduttori Ohmici**, la potenza si può esprimere come $P = Ri^2 = \frac{V^2}{R}$

Pertanto, in un conduttore ohmico avente resistenza R , il lavoro compiuto per far scorrere una corrente i per un tempo t è

$$W = \int_0^t P dt = \int_0^t Ri^2 dt$$

Se la corrente è costante nel tempo, il lavoro è $W = Ri^2 t$

Questo **lavoro** è necessario per **vincere la resistenza che il reticolo oppone al movimento degli elettroni**. La potenza è trasferita al conduttore, che la immagazzina come **energia interna**.

A causa del passaggio di corrente, quindi, **il conduttore si scalda**. Tale fenomeno è detto **effetto Joule**.

Esercizio 5.1

Un filo di resistenza **6 Ω** viene stirato sino ad allungarsi di **3 volte**. Qual è la nuova resistenza del filo nell'ipotesi che resistività e massa volumetrica del filo non siano cambiate?

Esercizio 5.2

Un elemento riscaldante viene fatto funzionare mantenendo una d.d.p. di **75 V** su un filo conduttore di sezione **$2.6 \cdot 10^{-6} \text{ m}^2$** e resistività di **$5 \cdot 10^{-7} \Omega \cdot \text{m}$** . Se l'elemento dissipa **5000 W**, qual è la lunghezza del filo?

5.5 Collegamento di resistori

Un conduttore ohmico con resistenza R è rappresentato come elemento circuitale dal simbolo in figura ed è detto resistore. Due o più resistori possono essere collegati con fili conduttori. Come per i condensatori, un sistema di resistori può essere rappresentato come un unico resistore avente una resistenza equivalente opportuna.

5.5.1 Resistori in serie

Due resistori R_1 e R_2 sono collegati in **serie** se hanno solo un estremo in comune. In questo caso **l'intensità di corrente che attraversa i due resistori è la stessa**.

La d.d.p. ai capi dei due resistori è $V_1 = R_1 i$ e $V_2 = R_2 i$

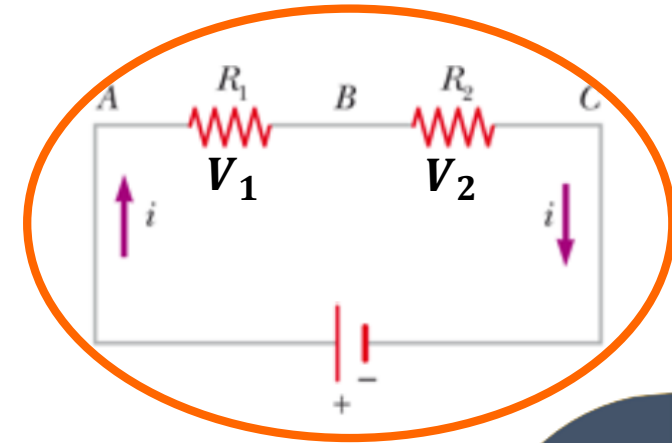
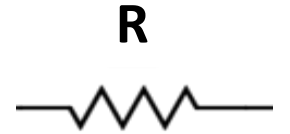
La differenza di potenziale tra i punti A e C è

$$V = V_1 + V_2 = R_1 i + R_2 i = (R_1 + R_2) i$$

Da cui deduciamo che il sistema è equivalente ad un resistore avente resistenza

$$R_{eq\oplus} = \sum_{i=1}^n R_i$$

Nota: per convenzione la corrente è associata alla cariche positive



5.5.2 Resistori in parallelo

Due resistori R_1 e R_2 sono collegati in **parallelo** se entrambi i loro estremi sono collegati tra loro. In questo caso **la d.d.p. ai capi di R_1 sarà uguale alla d.d.p. ai capi di R_2 .**

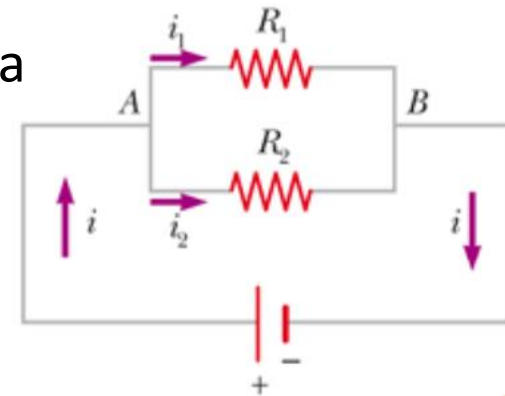
I resistori sono attraversati dalle correnti $i_1 = \frac{V}{R_1}$ e $i_2 = \frac{V}{R_2}$

Per il principio di conservazione della carica, la corrente totale i erogata dalla pila deve essere pari alla somma delle correnti che attraversano le singole resistenze:

$$i = i_1 + i_2 = V \left(\frac{1}{R_1} + \frac{1}{R_2} \right) = \frac{V}{R_{eq}}$$

Da cui deduciamo che il sistema è equivalente ad un resistore avente resistenza

$$R_{eq||} = \left(\sum_{i=1}^n \frac{1}{R_i} \right)^{-1}$$



5.6 Forza elettromotrice

La differenza di potenziale è definita come

$$\Delta V = \int \vec{E} \cdot \vec{ds}$$

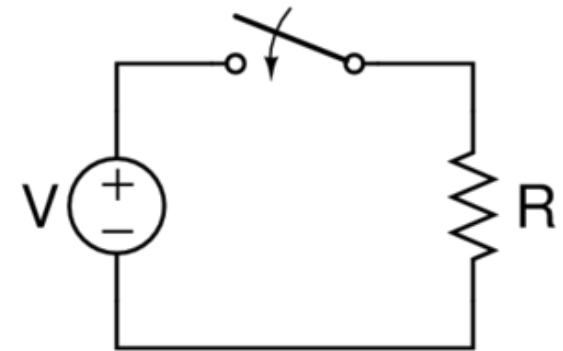
Abbiamo visto che per i conduttori ohmici, la differenza di potenziale ai capi di un resistore è

$$\Delta V = Ri$$

Tale d.d.p. è ottenuta collegando una pila al resistore, in modo da formare un circuito chiuso. Pertanto, per il circuito, varrà l'equazione

$$\oint \vec{E} \cdot \vec{ds} = R_T i$$

dove R_T indica la resistenza totale del circuito e il primo membro è detto **forza elettromotrice** (cap. 2) \mathcal{E} .



Deduciamo, allora, che nei casi esaminati in questo capitolo, la **circuitazione del campo elettrico non è nulla** e che, quindi, siamo in presenza di un **campo elettrico non conservativo** (un campo **non elettrostatico!**) che determina il moto continuo delle cariche nel circuito.

Esaminiamo più da vicino il circuito semplice costituito da un generatore ed un resistore.

Poiché il campo elettrostatico è sempre diretto dal polo A al polo B, sia nel conduttore che nel generatore, dobbiamo supporre che, affinché circoli corrente nel circuito, ci sia un campo elettrico E^* di natura non elettrostatica, che chiamiamo **campo elettromotore**.

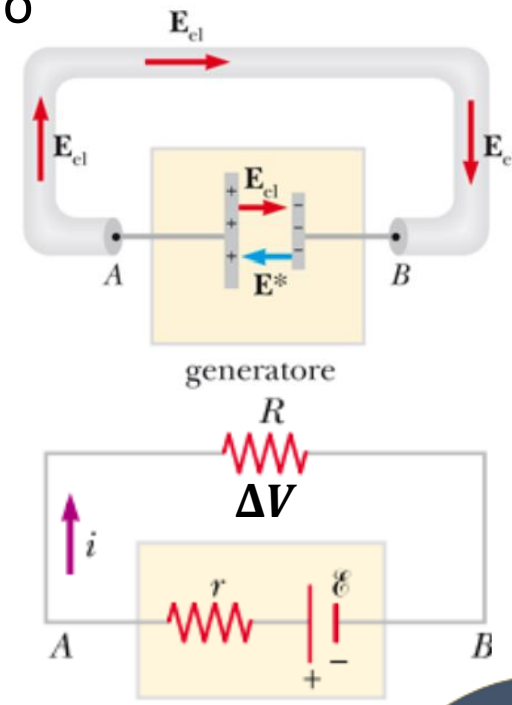
Avremo, allora, che la forza elettromotrice sarà data proprio dalla circuitazione del campo elettromotore

$$\mathcal{E} = \oint \vec{E}^* \cdot d\vec{s} = \int_A^B \vec{E}^* \cdot d\vec{s}$$

Va aggiunto che i generatori reali possiedono anche una loro resistenza interna r , ohmica. Segue che:

$$\Delta V = Ri = \mathcal{E} - ri \quad \Rightarrow \quad \begin{cases} \mathcal{E} = (R + r)i \\ i = \frac{\mathcal{E}}{(R + r)} \end{cases}$$

La **forza elettromotrice di un generatore** è, dunque, uguale alla **differenza di potenziale misurata ai suoi capi quando il circuito è aperto ($i = 0$)**.



Esercizio 5.3

Un partitore resistivo è costituito da tre resistori in serie collegati ad un generatore di f.e.m. pari a **100 V**, con resistenza interna **$r = 10 \Omega$** . I resistori hanno resistenze **$R_1 = 40 \Omega$** , **$R_2 = 50 \Omega$** , **$R_3 = 100 \Omega$** . Calcolare la d.d.p. ai capi di ogni resistore.

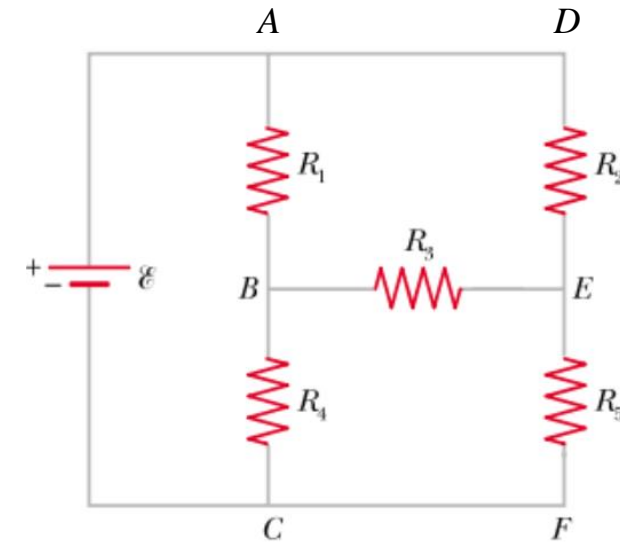
5.7 Leggi di Kirchhoff

Un circuito, costituito da elementi circuitali collegati da fili conduttori (di resistenza trascurabile) è detto **rete elettrica**. Gli elementi geometrici distintivi di una rete sono i nodi e i rami.

Definiamo **nodo** punti del circuito nel quale convergono almeno 3 tratti di conduttore differenti.

Definiamo **ramo** ciò che collega due nodi. Un ramo può essere costituito sia da elementi attivi (generatori) sia da elementi passivi (resistori, condensatori).

Definiamo **maglia** un percorso chiuso costituito da più rami.



Legge dei nodi o prima legge di Kirchhoff

La somma delle correnti che entrano in un nodo è uguale alla somma delle correnti che escono dal nodo. $\sum_k i_k = 0$

Legge delle maglie o seconda legge di Kirchhoff

In una maglia la somma delle f.e.m. è uguale alla somma delle cadute di potenziale. $\sum_k R_k i_k = \sum_j \varepsilon_j$

I criteri che si devono seguire per applicare le leggi di Kirchhoff sono:

- 1) si sceglie arbitrariamente un **verso per la maglia e per le correnti**;
- 2) se nel ramo k-simo la corrente è concorde al verso di percorrenza il termine $R_k i_k$ ha segno positivo altrimenti il contrario;
- 3) se una f.e.m. viene percorsa dal - al + dal suo interno, la f.e.m. va considerata con il segno positivo, altrimenti il contrario.

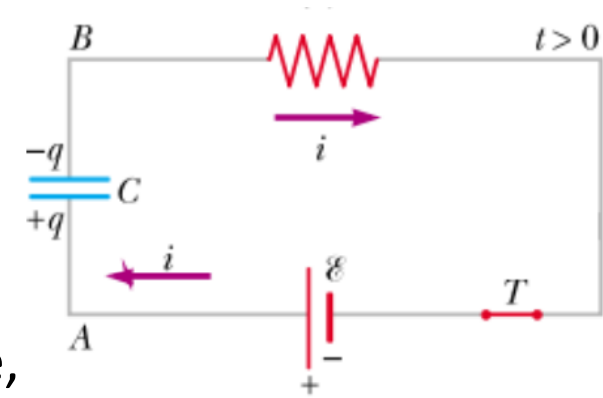
5.8 Carica e scarica di un condensatore



Un condensatore, inizialmente scarico, viene **caricato** collegandolo ad un generatore di f.e.m. e ad un resistore. In un istante generico t , il condensatore possiede una certa carica q . Se applichiamo la legge delle maglie otteniamo:

$$\varepsilon - iR - \frac{q}{C} = 0$$

che possiamo riscrivere nella forma: $\varepsilon - \frac{dq}{dt}R - \frac{q}{C} = 0$

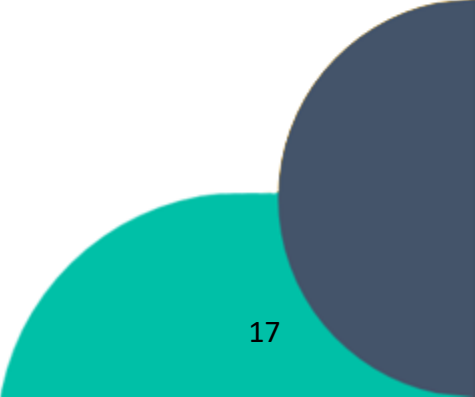


L'equazione precedente è una equazione differenziale del primo ordine, immediatamente integrabile, mediante metodo di separazione delle variabili.

$$-R \frac{dq}{dt} = -\left(\varepsilon - \frac{q}{C}\right) \quad \Rightarrow \quad \frac{dq}{q - C\varepsilon} = -\frac{dt}{RC}$$

Integrando con le opportune condizioni al contorno otteniamo:

$$\int_0^q \frac{dq}{q - C\varepsilon} = -\int_0^t \frac{dt}{RC} \quad \Rightarrow \quad \ln\left(\frac{q - C\varepsilon}{-C\varepsilon}\right) = -\frac{t}{RC}$$



Ricaviamo allora l'espressione della variazione della carica del condensatore, nel tempo:

$$q(t) = C\varepsilon(1 - e^{-\frac{t}{RC}})$$

della differenza di potenziale tra le armature:

$$V_C(t) = \varepsilon(1 - e^{-\frac{t}{RC}})$$

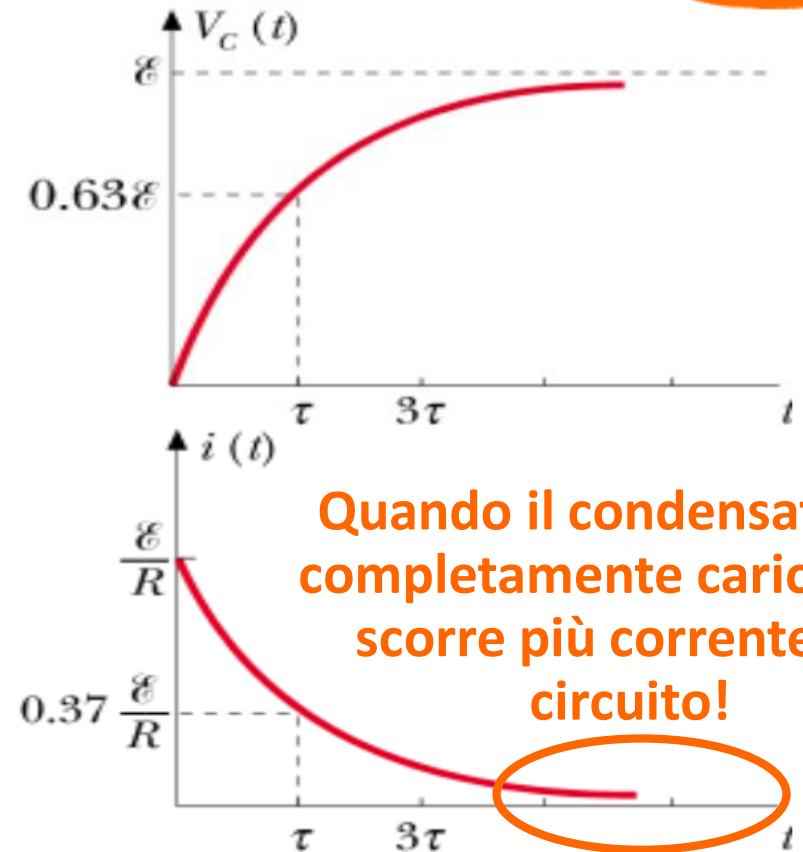
della corrente che scorre nel resistore:

$$i(t) = \frac{dq}{dt} = \frac{\varepsilon}{R} e^{-\frac{t}{RC}}$$

e della differenza di potenziale ai capi del resistore:

$$V_R(t) = \varepsilon e^{-\frac{t}{RC}}$$

La costante $\tau = RC$ è detta **costante di tempo capacitiva** e corrisponde al tempo τ in cui la corrente si riduce al 37%.



Infine calcoliamo il lavoro compiuto dal generatore f.e.m. nel processo di carica del condensatore:

$$W_{gen} = \int \varepsilon dq = \varepsilon \int dq = \varepsilon q_0 = C\varepsilon^2$$

Per la potenza complessivamente spesa, si può verificare che

$$P_{gen} = P_R(t) + P_C(t)$$

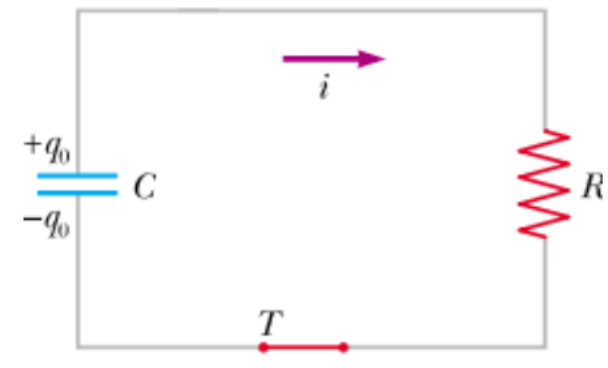
Consideriamo ora il caso di un circuito costituito da un condensatore, inizialmente carico (q_0), e un resistore. Appena l'interruttore viene chiuso, il condensatore si inizia a **scaricare** sul resistore.

L'equazione della maglia è

$$R \frac{dq}{dt} + \frac{q}{C} = 0$$

Da cui si ricavano

$$\left\{ \begin{array}{l} q(t) = q_0 e^{-\frac{t}{RC}} \\ i(t) = \frac{dq}{dt} = -\frac{q_0}{RC} e^{-\frac{t}{RC}} \end{array} \right.$$



La potenza complessivamente dissipata sulla resistenza sarà:

$$W_R = \int P_R(t) dt = \int Ri^2 = R \frac{q_0^2}{R^2 C^2} \int_0^\infty e^{-\frac{2t}{RC}} dt = \frac{(CV_0)^2 RC}{RC^2} \frac{RC}{2} = \frac{1}{2} CV_0^2$$

Ovvero, l'energia immagazzinata nel condensatore è stata interamente dissipata sulla resistenza.

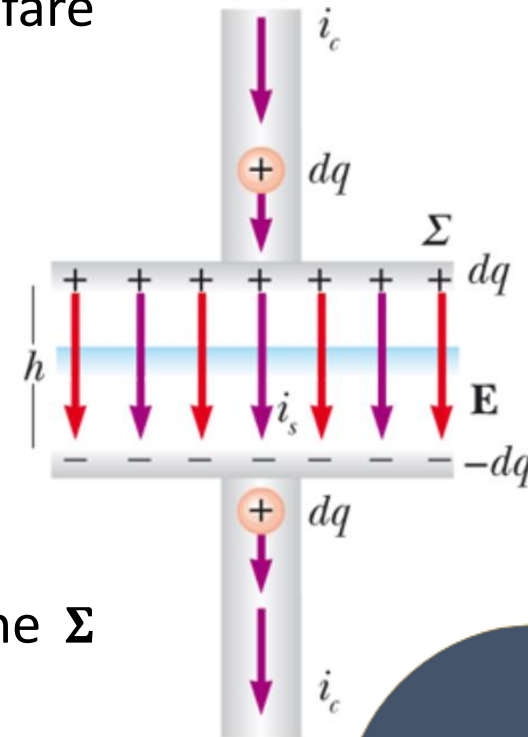
5.9 Corrente di spostamento

Il concetto di corrente elettrica è stato associato a quello di movimento delle cariche. Abbiamo visto che durante il processo di carica e scarica di un condensatore attraverso un resistore, circola nel circuito una corrente variabile nel tempo. Mentre la corrente che scorre nel conduttore i_c è associata alle cariche libere del resistore, dobbiamo fare delle ipotesi diverse sulla corrente associata al condensatore.

Intuitivamente possiamo dire che una variazione di carica, ad esempio positiva, su una armatura induce una variazione di carica uguale ed opposta sull'altra armatura (negativa). Tale variazione genera uno spostamento della medesima quantità di carica, ma di segno opposto, (positiva) nel ramo del circuito. Gli effetti di questo processo sono analoghi a quelli dovuti ad un passaggio di carica tra le armature del condensatore. Chiamiamo questa corrente fittizia, **corrente di spostamento** i_s .

Nell'ipotesi $i_s = i_c$ calcoliamo il flusso del campo elettrico attraverso una sezione Σ dello spazio tra le armature del condensatore

$$i_s = \frac{dq}{dt} = \frac{d(CV)}{dt} = \frac{d\left(\epsilon_0 \frac{\Sigma}{h} V\right)}{dt} = \epsilon_0 \frac{d(E\Sigma)}{dt} = \epsilon_0 \frac{d\Phi_{\Sigma}(\vec{E})}{dt}$$



Corrente di spostamento

La corrente di spostamento è associata alla **variazione nel tempo del flusso del campo elettrico** attraverso una sezione del condensatore

Nel caso di un campo elettrostatico (come quello presente tra le armature del condensatore quando il processo di carica o di scarica è completato), il flusso del campo attraverso la sezione del condensatore è nullo e la corrente di spostamento risulta nulla.

Infine possiamo definire una **densità di corrente di spostamento** il cui modulo vale

$$j_s = \frac{i_s}{\Sigma} = \epsilon_0 \frac{dE}{dt}$$

In generale per un circuito RC possiamo indicare l'intensità di corrente e la densità di corrente come

$$i = i_c + i_s = i_c + \epsilon_0 \frac{d\Phi_{\Sigma}(\vec{E})}{dt}$$
$$\vec{j} = \vec{j}_c + \vec{j}_s = \vec{j}_c + \epsilon_0 \frac{d\vec{E}}{dt}$$