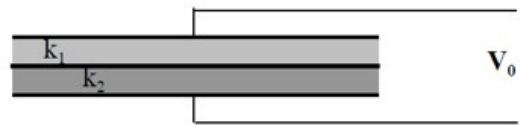


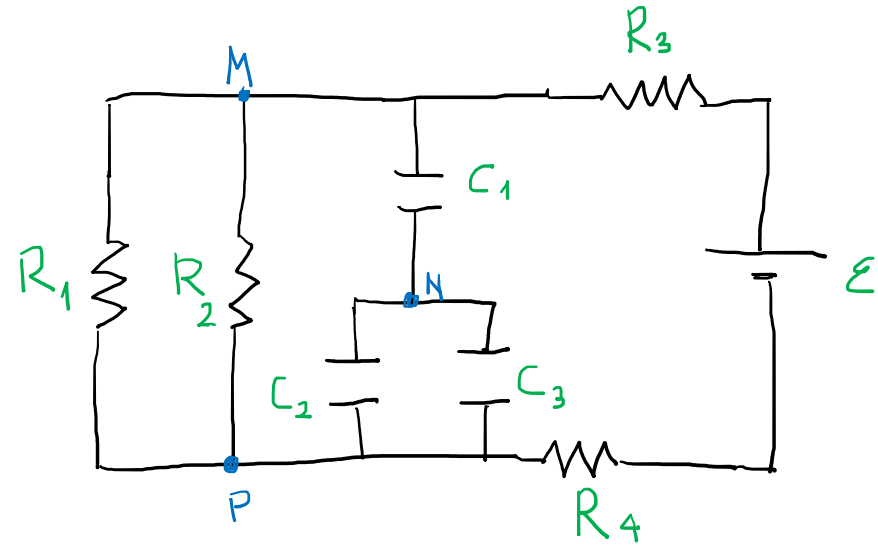
R.4 Due piccole sfere conduttrici identiche sono cariche con cariche q_1 e q_2 e si attraggono con una forza $F_1 = 0.108$ N, quando la loro distanza è $r = 50$ cm. Le due sfere vengono collegate tra loro con un sottile filo conduttore, che di seguito viene rimosso. Ora le due sfere si respingono con $F_2 = 0.036$ N. Calcolare q_1 e q_2 .

R.5 Due condensatori $C_1 = 40$ pF e $C_2 = 120$ pF sono entrambi inizialmente caricati ad una d.d.p. di 100 V e poi isolati. Vengono quindi collegati in modo da unire direttamente con conduttori le loro armature di segno opposto. Qual è la d.d.p. finale?



R.6 Tre lamine metalliche quadrate parallele, di lato $L = 73$ cm, sono poste a distanza $h = 1.1$ cm una dall'altra. Tra le lamine vi sono due sostanze dielettriche, con costanti dielettriche relative $k_1 = 1.5$ e $k_2 = 1.8$. Le due lamine esterne sono connesse ad un generatore che le mantiene alla tensione $V_0 = 390$ V. Determinare la capacità totale del sistema e il campo elettrico E_1 nel dielettrico k_1 .

R.7 Dato il circuito mostrato in figura, determinare, a regime, la differenza di potenziale tra i punti N e P. Siano $R_1=2R$, $R_2=2R$, $R_3=R$, $R_4=R$, $C_1=C$, $C_2=2C$, $C_3=2C$.



R.8 I fusibili dei circuiti sono costituiti da un filo metallico progettato in modo da fondere, interrompendo il circuito, se la corrente che lo attraversa supera un certo valore. Supponiamo che il materiale usato per il fusibile fonda quando la densità di corrente supera il valore di 440 A/cm^2 . Che diametro deve avere il filo, di forma cilindrica, affinché limiti la corrente a 0.5 A ?